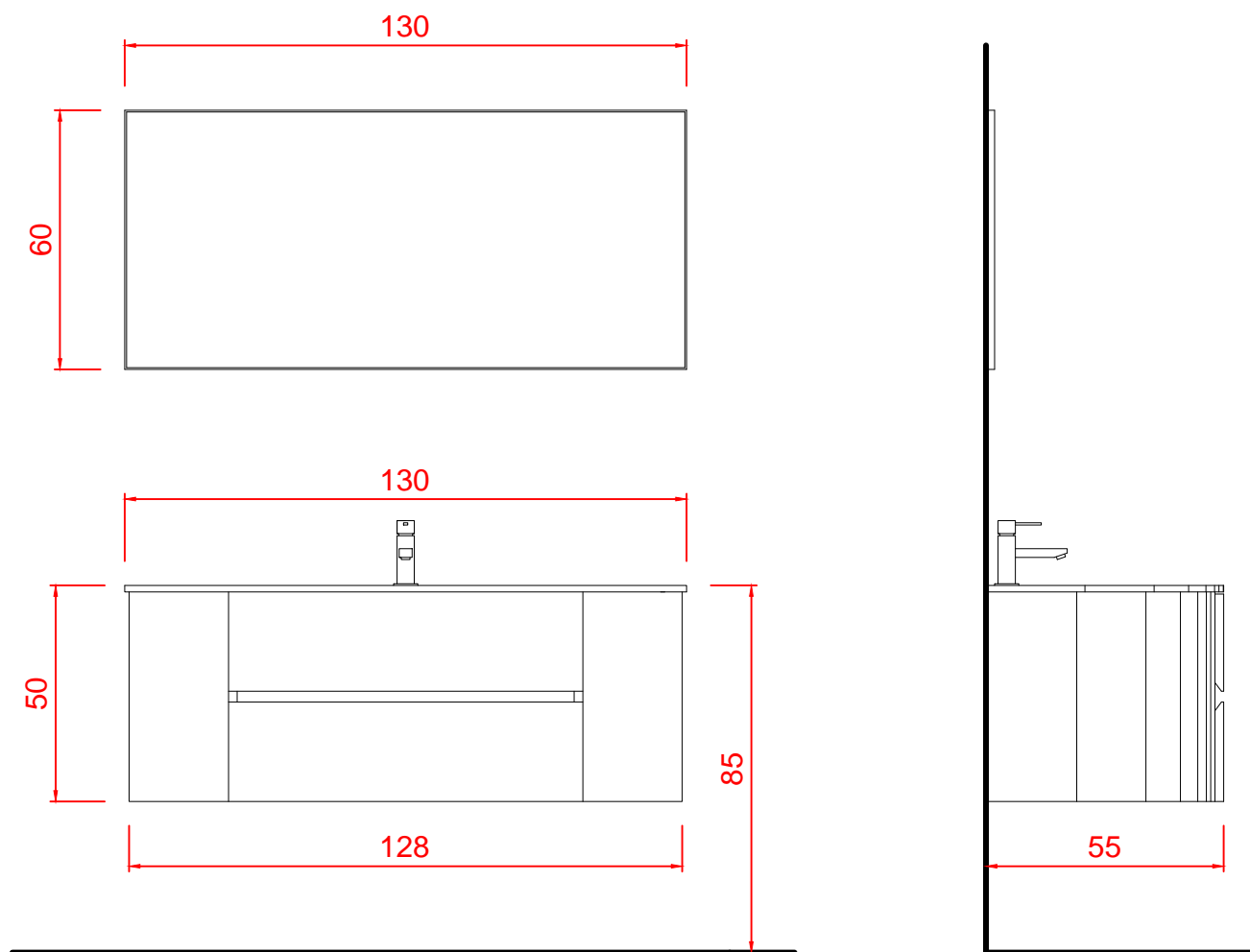


LUNA 130 2A 2C

Disegno tecnico



Attacchi idraulici

